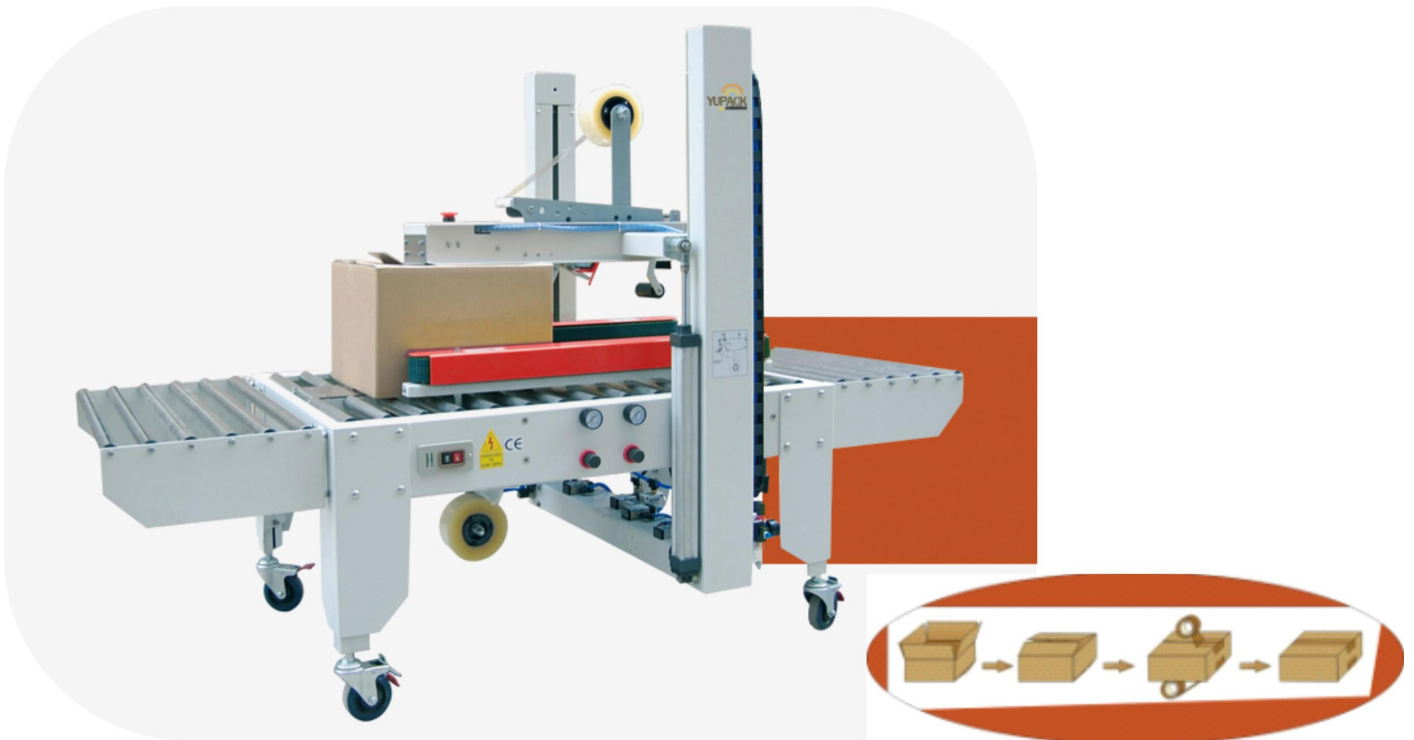


## FXJ-5050E 全自动封箱机（左右驱动）

### 产品简介：

FXJ-5050E 全自动型封箱机主要适用于无人化流水线上的纸箱作业。该机即可单机作业，亦可与充填、捆包配套使用，为纸箱后道包装的首选产品之一。该款机型采用即贴胶带为纸箱封口，通过气缸自动控制、调节适应纸箱大小，经济快速，可一次完成上、下封箱动作，采用印字胶带，更可提高产品形象。



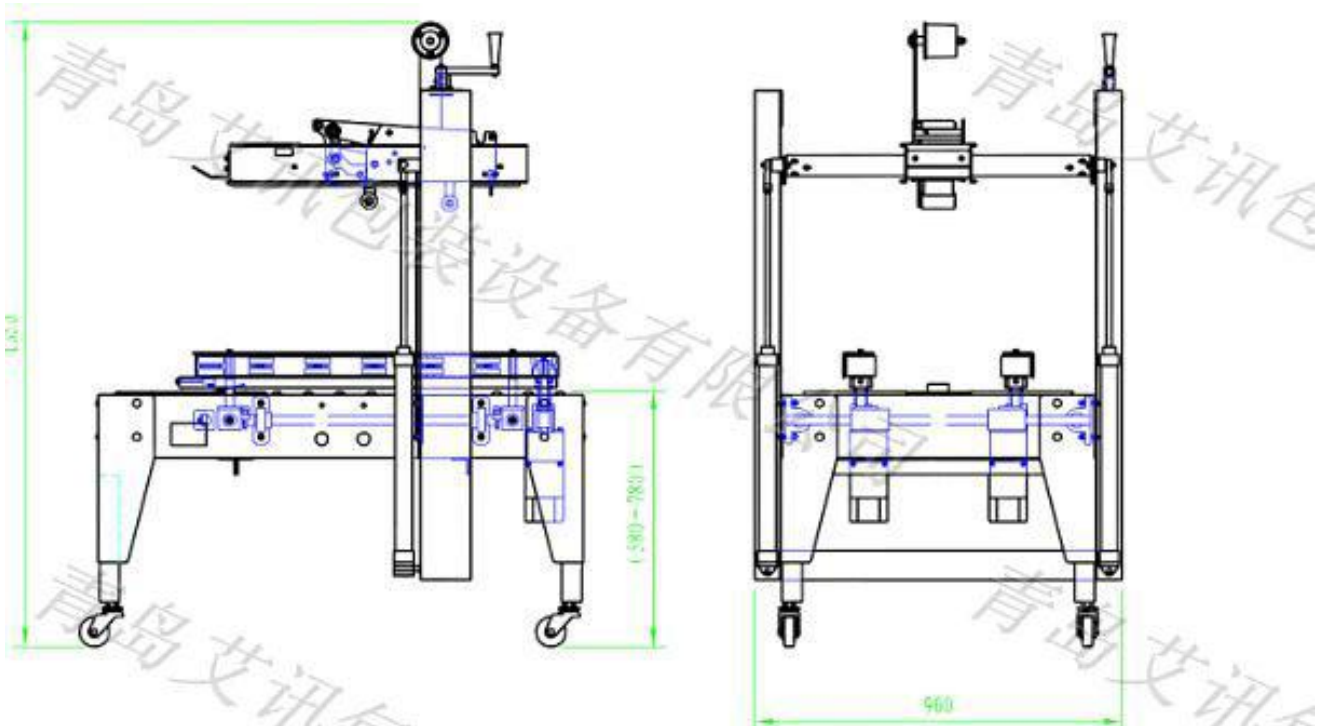
### 特点：

- ◇ 自动调节、适应纸箱大小
- ◇ 左右驱动，可输送较小纸箱
- ◇ 加大电机，输送速度快

## 技术参数:

型号	FXJ-5050E
电源	220V 50HZ
功率	240W
最大包装尺寸	L∞*W500*H500MM
最小包装尺寸	L150*W150*H120MM
输送速度	0-20M/Min
胶带宽度	1、1.5、2、2.5 寸
机器尺寸	L1020*W850*H13500MM
机器重量	145KG

## 产品尺寸示意图:



青岛艾讯公司作为国内专业的包装设备供应商,不仅为中国大陆企业提供全面的技术支持,同时也为欧美等全球客户提供产品和 OEM 输出。公司提供的纸箱封箱机系列产品包括:自动封箱机、折盖封箱机、角边封箱机、“工”字型封箱机, YUPACK 系列自动封箱机全部可以配置生产流水线。