

## FXJ-5050 标准型封箱机（左右驱动）

### 产品简介：

FXJ-5050 型封箱机主要适用于纸箱的封箱包装，该机即可单机作业，亦可与充填、捆包配套成流水线使用，为包装标准流水线作业所必需的设备。封箱机采用即贴胶带为纸箱封口，经济快速、容易调整，可一次完成上、下封箱动作，采用印字胶带，更可提高产品形象。广泛应用在家用电器、纺织、食品、百货、医药、化工等行业。



### 特点：

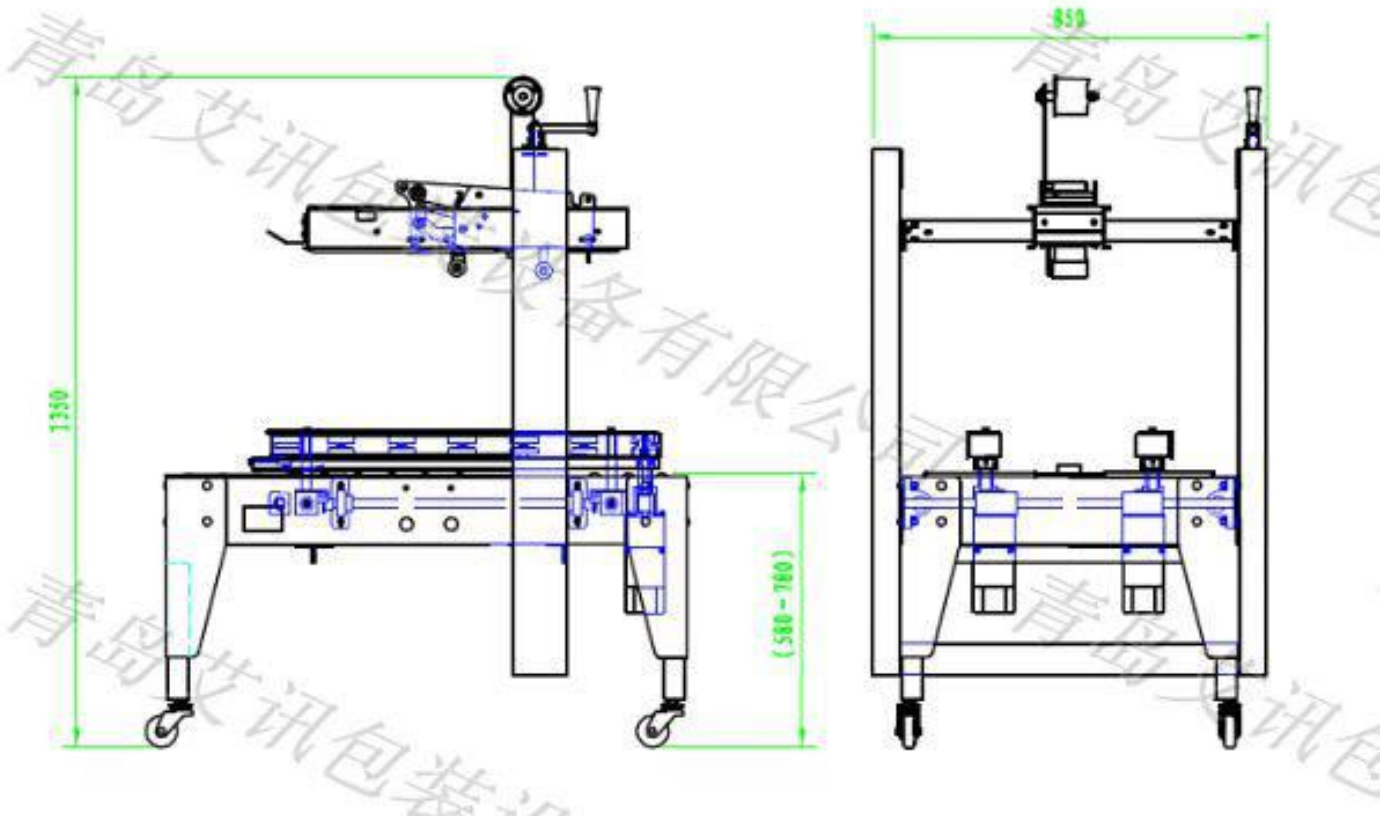
- ◇ 左右驱动，运行平稳
- ◇ 上下、左右高度可调
- ◇ 加大电机，输送速度快

青岛艾讯公司作为国内专业的开箱、封箱设备供应商，不仅为中国大陆企业提供全面的技术支持，同时也为欧美等全球客户提供产品和 OEM 输出。公司提供的纸箱封箱机系列产品包括：自动封箱机、折盖封箱机、角边封箱机、“工”字型封箱机，YUPACK 系列自动封箱机全部可以配置生产流水线。

## 技术参数:

型号	FXJ-5050
电源	220V 50HZ
功率	240W
最大包装尺寸	L~~~W500*H500MM
最小包装尺寸	L150W150*H120MM
输送速度	0-20M/Min
胶带宽度	1、1.5、2、2.5 寸
机器尺寸	L1020*W850*H13500MM
机器重量	120KG

## 产品尺寸示意图:



青岛艾讯公司作为国内专业的开箱、封箱设备供应商，不仅为中国大陆企业提供全面的技术支持，同时也为欧美等全球客户提供产品和OEM输出。公司提供的纸箱封箱机系列产品包括：自动封箱机、折盖封箱机、角边封箱机、“工”字型封箱机，YUPACK系列自动封箱机全部可以配置生产流水线。