

YPK-4018 自动开箱机(成型封底机)

产品简介:

YPK-4018 自动开箱机(成型封底机)是将叠成纸板的箱板打开,箱子底部按一定程序折合,并用胶带密封后输送给装箱机的专用设备。YPK-4018 自动开箱机(成型封底机)是大批量纸箱自动开箱、自动折合下盖、自动密封下底胶带的流水线设备,机器全部采用 PLC+显示屏控制,操作方便,是自动化规模生产必不可少的设备。该机与 YPK-4012 机型相比,开箱速度更快,工作效率更高。



特点:

- ◇ 进口 PLC 控制,运行更稳定
- ◇ 合理化设计,同步吸取成型,摺底与封底一次同步成型
- ◇ 体积轻巧,机件性能精密耐用,运作过程无振动,运转稳固寿命长,效率高
- ◇ 在缺胶带和纸箱时自动报警
- ◇ 胶带粘接底部,清洁,准确,轻触
- ◇ 配装刀片防护装置,避免操作时意外刺伤

技术参数:

型 号	YPK-4018
适用纸箱	L200~450xW150~400xH100~350MM
台面高度	最小 600mm、最大 720MM
封箱速度	15-18 箱/分钟
机械尺寸	L2200xW1900xH1450MM
使用电源	220V50HZ
使用气源	6~7KG
适用胶带	W48~60~75MMxL1000 码
机械重量	净重 400KG

青岛艾讯公司作为国内专业的开箱、封箱设备供应商,不仅为中国大陆企业提供全面的技术支持,同时也为欧美等全球客户提供产品和 OEM 输出。公司提供的纸箱封箱机系列产品包括:自动封箱机、折盖封箱机、角边封箱机、“工”字型封箱机, YUPACK 系列自动封箱机全部可以配置生产流水线。

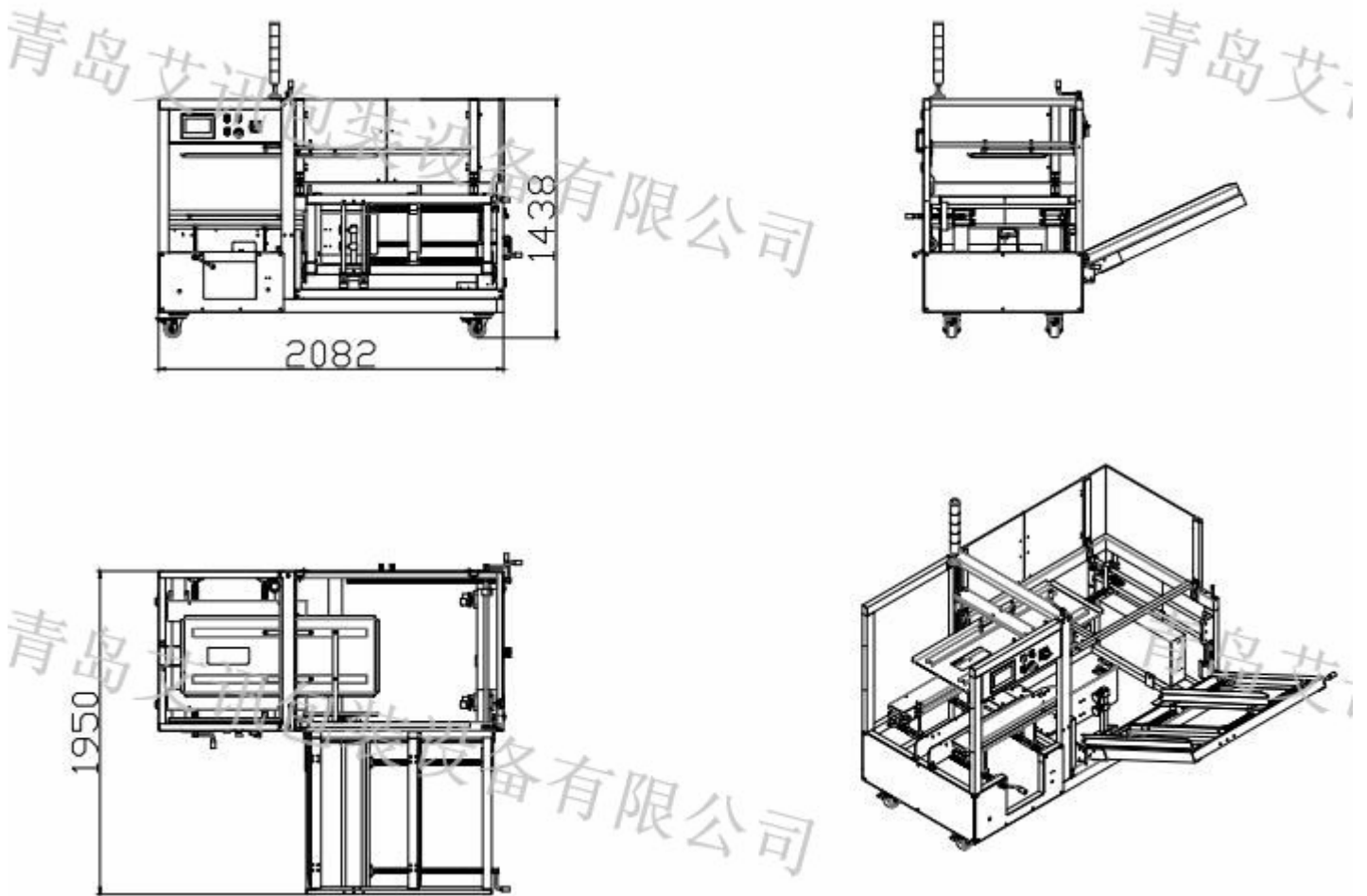


青岛艾讯包装设备有限公司

Qingdao Ausense Packing Equipment Co.,Ltd

ADD:青岛市黄岛区东元路 1200 号 TEL:0532-81731825 81731826 FAX:0532-81731822 Http://:www.kaixiangji.com

产品尺寸示意图：



青岛艾讯公司作为国内专业的开箱、封箱设备供应商，不仅为中国大陆企业提供全面的技术支持，同时也为欧美等全球客户提供产品和OEM输出。公司提供的纸箱封箱机系列产品包括：自动封箱机、折盖封箱机、角边封箱机、“工”字型封箱机，YUPACK系列自动封箱机全部可以配置生产流水线。