

YPK-4040 高速开箱机

产品简介:

YPK-4040 高速开箱机完成开箱、成形、下底折叶折曲。并现时完成下部分胶带粘贴，将叠成纸板的箱板打开，箱子底部按一定程序折合，并用胶带密封后输送给装箱机的专用设备。自动开箱机、高速开箱机是大批量纸箱自动开箱、自动折合下盖、自动密封下底胶带的流水线设备，高速开箱机全部采用 PLC+显示屏控制，大大方便操作，是自动化规模生产必不可少的设备。



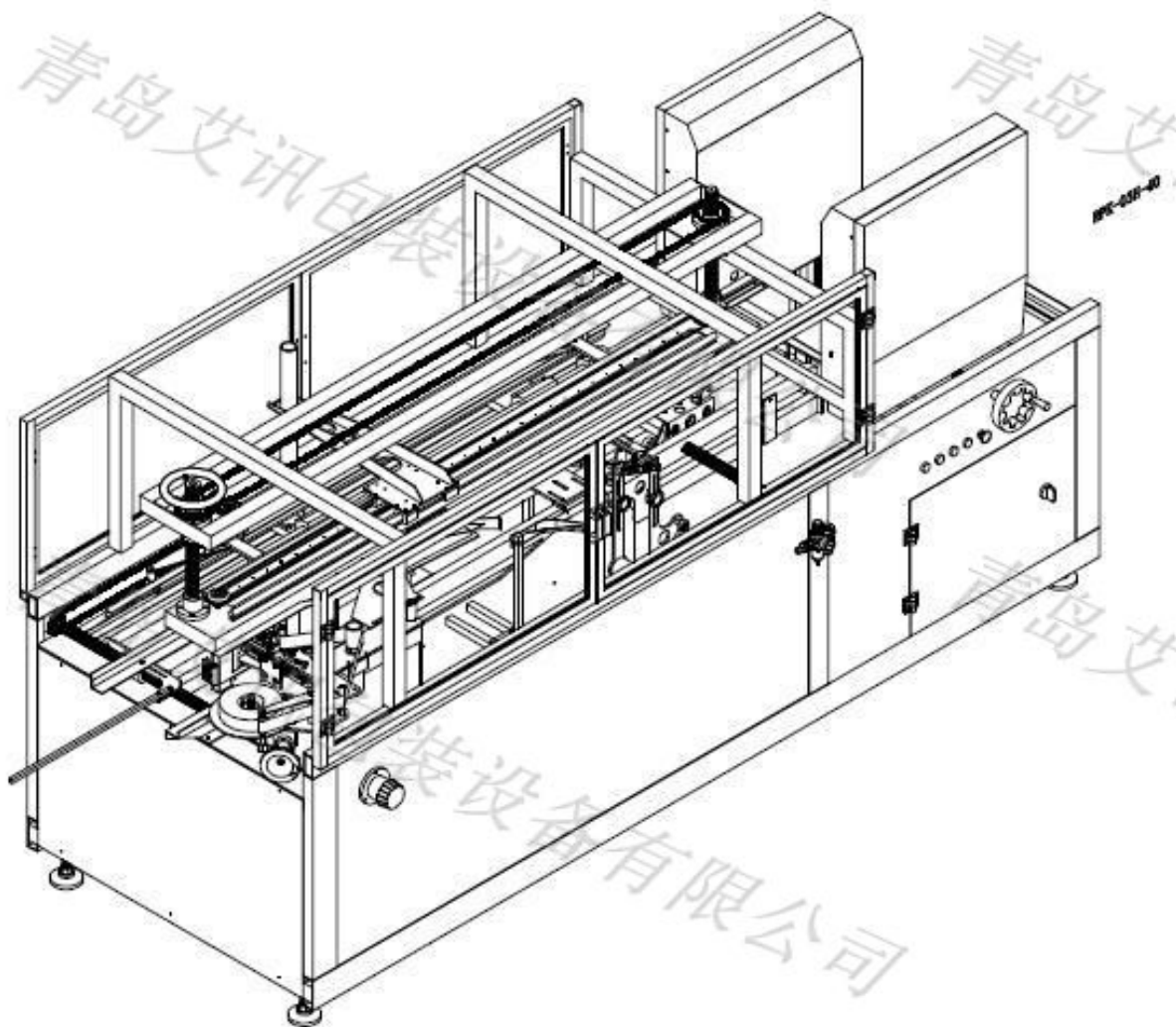
特点:

- ◇ 采用台湾技术制造，并选用进口零部件，电器元件及气动元件
- ◇ 全机采用凸轮连续系统、机械运转精确、稳定、耐用
- ◇ 成型及封箱采用无段变速控制，可任意调整速度，节省工时
- ◇ 操作简单，调整容易，无损坏纸箱疑虑
- ◇ 纸箱储存采用卧式，可随时补充空纸箱，无需停机
- ◇ 自动预警提醒补充纸箱
- ◇ 可单机作业，也可与自动化包装流水线配套使用

技术参数:

型 号	YPK-4040
适用纸箱	L200~380xW150~300xH100~300MM
开箱速度	40箱/分钟
机械尺寸	L3540xW1250xH1840MM
使用电源	380V50HZ
使用气源	6~7KG
适用胶带	W48~60~75MMxL1000码
机械重量	净重1200KG

产品尺寸示意图:



青岛艾讯公司作为国内专业的开箱、封箱设备供应商，不仅为中国大陆企业提供全面的技术支持，同时也为欧美等全球客户提供产品和OEM输出。公司提供的纸箱封箱机系列产品包括：自动封箱机、折盖封箱机、角边封箱机、“工”字型封箱机，YUPACK系列自动封箱机全部可以配置生产流水线。